



AUMARK

NEW 8 TON R22.5



*Fotos referenciales para fines publicitarios. Especificaciones pueden variar.

www.maxdrive.com.ec

Con el respaldo de:



AUMARK NEW 8 TON R22.5

MOTOR

Marca	Cummins
Modelo	ISF3.8s3168
Tipo	Diésel, turbo intercooler
Cilindrada (CC)	3760
Potencia máxima (Hp/rpm)	168 / 2600
Torque máximo (Nm/rpm)	600 / 1300 - 1700k
Control de emisiones	Euro 3
Sistema de inyección	Common Rail/Bosch

TRANSMISIÓN

Marca	ZF
Modelo	6S600
No. de marchas	F6 / R1
Relaciones	6.198/3.287/2.025/1.371/1.000/ 0.780/R5.681
Relación final Cono/Corona	5,285
Tracción	4x2

EMBRAGUE

Tipo	Monodisco seco, reforzado
------	---------------------------

FRENOS

Freno de servicio	Frenos de Tambor, full aire doble circuito WABCO + ABS
Freno de parqueo	Con corte de aire
Freno auxiliar	Freno de motor al escape

SUSPENSIÓN

Delantera	Hojas de resorte en eje rígido (9) /Barra estabilizadora
Posterior	Hojas de resorte doble (8+6)

EJE FRONTAL

Tipo	Eje rígido
Carga nominal (kg)	3600

EJE POSTERIOR

Tipo	Totalmente flotante
Carga nominal (kg)	7200

DIRECCIÓN

Tipo	Hidráulicamente asistida
------	--------------------------

LLANTAS

Medidas	9.00R22.5
Cantidad	6+1

TANQUE DE COMBUSTIBLE

Capacidad (Gl) / material	53 / aluminio
---------------------------	---------------

SISTEMA ELÉCTRICO

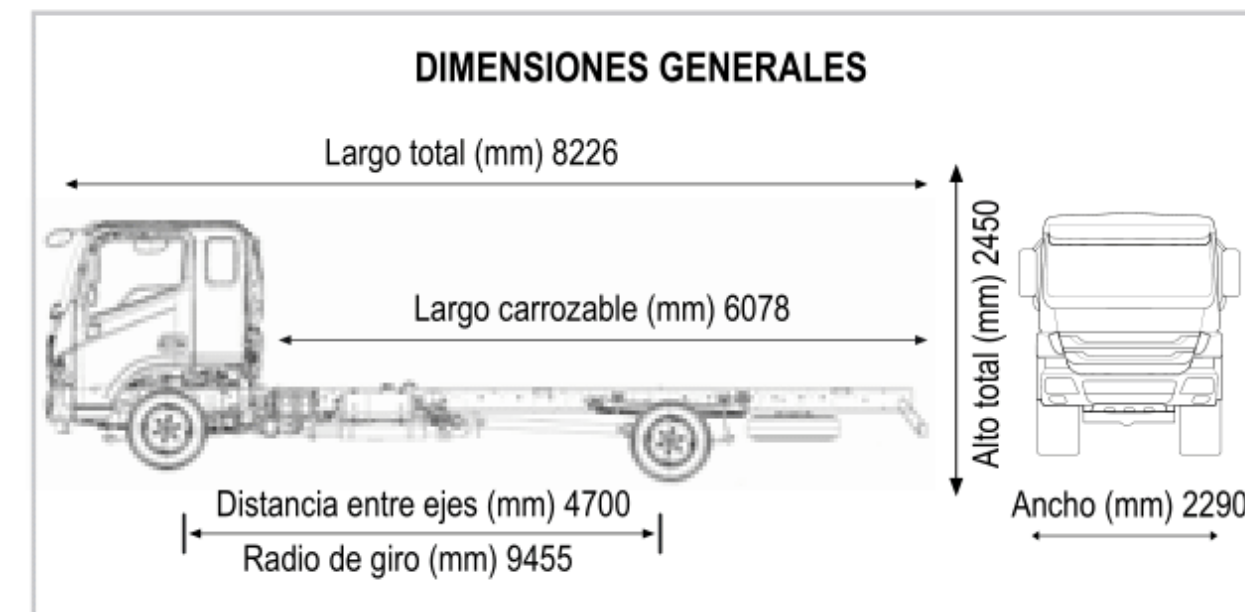
Voltaje nominal	24V
No. baterías	2
Especificaciones baterías	100AH

CONFIGURACIÓN DE PRODUCTO

Calefacción	•
Aire acondicionado	•
Radio USB+AUX	•
Vidrios eléctricos	•
Bloqueo central	•
Control crucero	•
Control de potencia y economía del motor (EBP)	•
Botón de PTO	•
Luces con regulación de altura	•
Apertura y cierre de vidrios eléctricos desde el control de las puertas	•
Portavasos y objetos central	•
Volante ajustable profundidad y altura	•
Media Litera	•
Dirección asistida	•

PARÁMETROS DE MASA TOTAL DEL VEHÍCULO

Peso bruto vehicular (kg)	12000
Peso en vacío (kg)	3800
Capacidad de carga (kg)	8200



1800 MAXDRI (629374) / +593 25101092

QUITO Matriz: Av. Galo Plaza Lasso y de Los Aceitunos E1-25

GUAYAQUIL: Vía al Puente Alterno Norte Km 14 ½



Motor Cummins ISF



Transmisión ZF



Medida de llanta: R22.5

